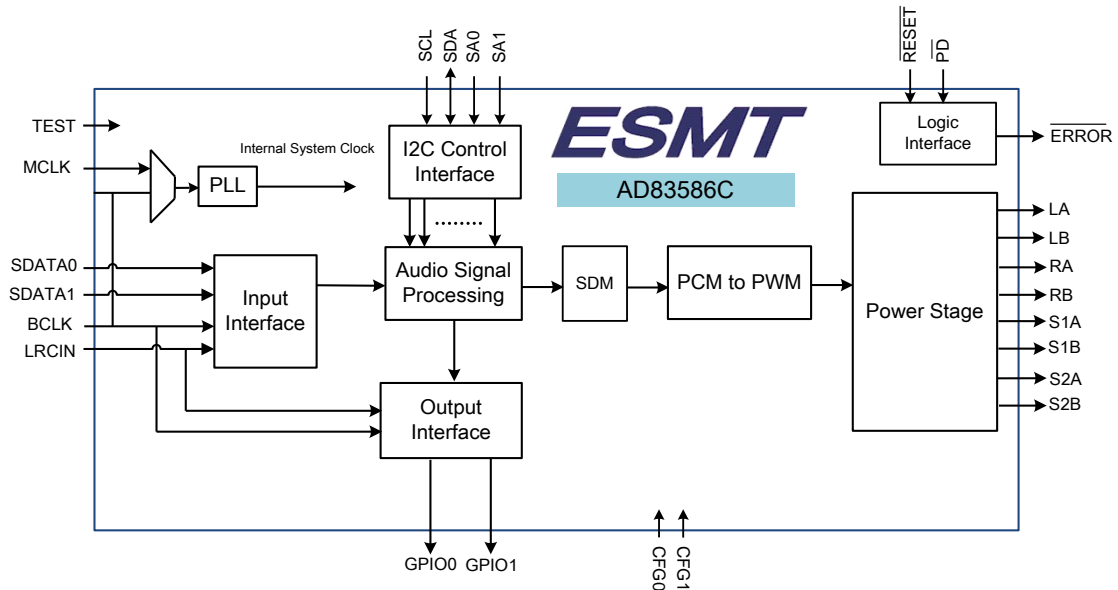


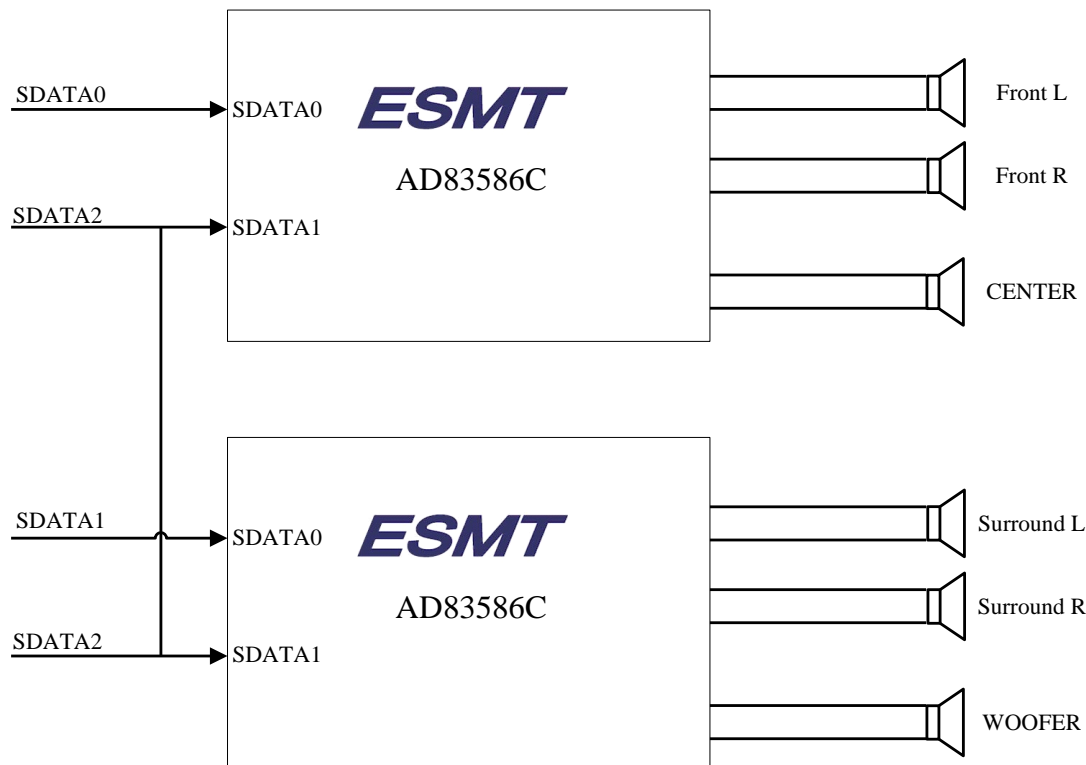
晶豪科技推出高功率数字输入 D 类音频放大器

2024 年 1 月 5 日

晶豪科技推出家庭娱乐体验的数字输入 D 类音频放大器 - AD83586C。这款产品可驱动 2.1 声道 30Wx2+60W，立体声输出 60Wx2 以及单声道 120Wx1。此次推出的放大器采用晶豪科技先进的 3D 环绕音效技术，不需要昂贵的设备，透过 AD83586C 简易软件参数设定对声音信号进行附加处理，能够在家庭剧院系统、电视、无线音箱以及条式音箱等应用，就能体验到电影里激烈打斗、爆炸和电玩枪战声音效果以及超低失真的优势。AD83586C 真正厉害的地方是强调让使用者获得更真实的声音环绕体验，创造出环绕全景声的深度与广度。



家庭剧院 5.1 声道可以采用 AD83586Cx2 方案。



这款全新放大器整合 36 个可编程双二阶滤波器和动态范围压缩(DRC),可透过数字I2C控制进行程序化设定自动将音频调整为需要的音量范围,同时防护喇叭,并避免截波与失真。使用便利的图形用户界面(GUI),可呈现滤波器和DRC的完整弹性效能。GUI包含动态变化的绘图功能,能够以图形呈现输出输入的关联性,轻易地一目了然,可供快速开发缩短上市时程。AD83586C 是全世界第一款同时支持 2.1 声道,立体声及单声道 E-LQFP48L 封装数字输入 D 类音频放大器。